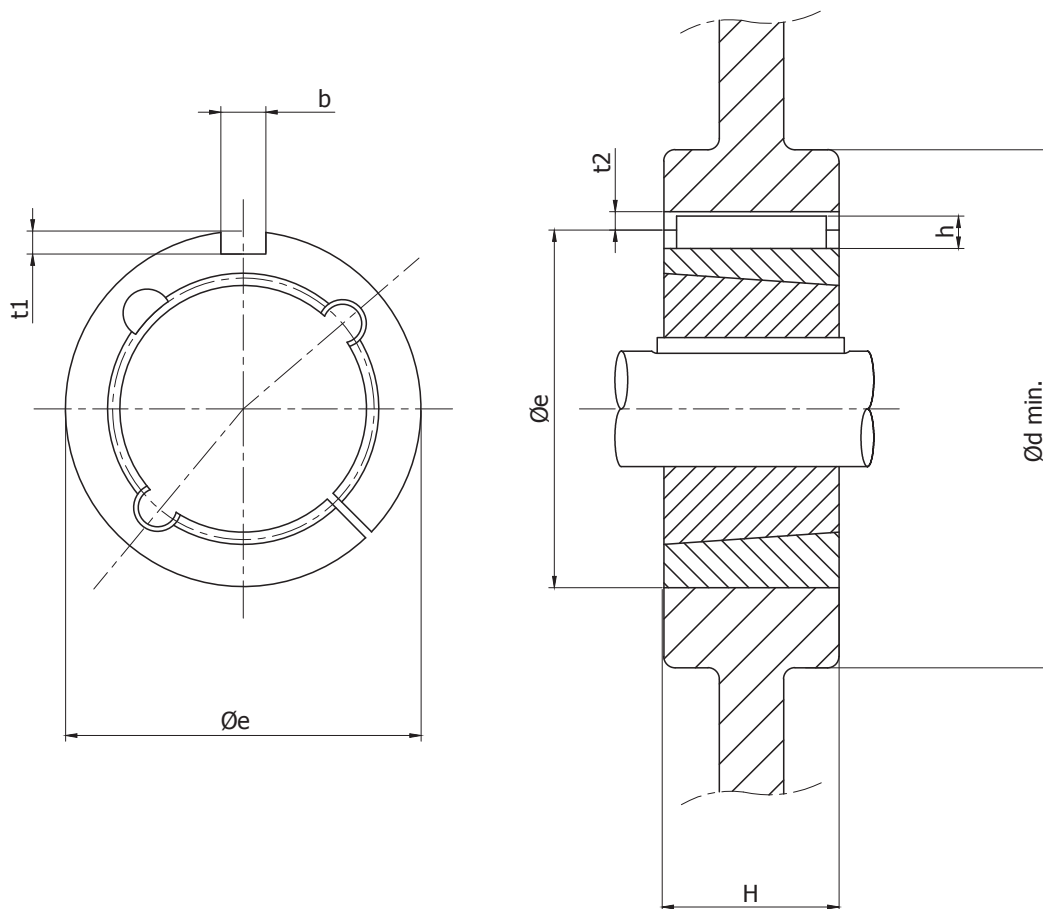


Adattatori per bussole coniche
Adaptors for taper bushes
Adapter für Taper-Spannbuchsen
Adaptateurs pour moyeu amovible
Adaptatores para casquillos cónicos



Ghisa **Cast iron** **Grauguss** **Fonte** **Hierro fundido**
EN-GJL-250 UNI EN 1561 **EN-GJL-250 UNI EN 1561** **EN-GJL-250 UNI EN 1561** **EN-GJL-250 UNI EN 1561** **EN-GJL-250 UNI EN 1561**

Cod.	per Bussola (*) for Bush (*) für Buchse (*) pour Moyeux amovibles (*) para Casquillos cónicos (*)	Øe	H	b x h		t1 (**)	t2 (**)	Ød min.	
				per Linguetta UNI 6604 (*) for Key UNI 6604 (*) für Passfeder UNI 6604 (*) pour Clavette UNI 6604 (*) para Claves UNI 6604 (*)				Acciaio Steel Stahl Acier Acero	Ghisa Cast Iron Grauguss Fonte Hierro fundido
ABC1008	1008	45	22	5 x 5		2,5	2,8	60	75
ABC1210	1210	60	25	6 x 6		3,0	3,3	85	105
ABC1610	1610	70	25	10 x 8		4,0	4,3	95	115
ABC1615	1615	70	38	10 x 8		4,0	4,3	95	115
ABC2517	2517	105	45	16 x 10		4,0	6,3	130	150
ABC3030	3030	130	76	20 x 12		5,0	7,4	160	190
ABC3535	3535	160	90	22 x 12 (**)		5,0	7,4	200	240
ABC4040	4040	185	102	24 x 12 (**)		5,0	7,4	240	290

(*) esclusa / not included / nicht eingeschlossen / non inclus / no incluido

(**) Queste dimensioni divergono dai requisiti della norma UNI 6604 / These dimensions differ from the requirements of UNI 6604
 Diese Maße weichen von den Anforderungen der Norm UNI 6604 ab / Ces dimensions s'écartent des exigences de la norme UNI 6604
 Estas dimensiones difieren de los requisitos de la norma UNI 6604

Le bussole coniche sono il sistema più pratico e conveniente per fissare dei componenti a un albero di trasmissione senza ricorrere ad attrezzature particolari. Essendo infatti già provviste di foro finito, cava, fori filettati e viti di fissaggio, permettono di risparmiare sui costi e i tempi delle lavorazioni meccaniche speciali. Tutte le bussole coniche della nostra gamma possono essere utilizzate indifferentemente sui seguenti prodotti:

- Pignoni per catena
- Pulegge a gola
- Pulegge dentate
- Giunti flessibili
- Giunti HRC
- Mozzi saldabili

MONTAGGIO

Assicurarsi che le superfici coniche siano pulite, prive di oli o polveri. Inserire la bussola nella ruota in modo da allineare i fori (1). Posizionare le viti nei fori filettati, senza stringerle. Pulire l'albero e quindi montare ruota e bussola nella posizione desiderata, considerando che la bussola stringe prima l'albero e poi la ruota (2). Stringere le viti prima a mano (3) poi gradualmente e in modo alternato con una chiave esagonale (4). Verificare la chiusura delle viti dopo un breve periodo di funzionamento.

SMONTAGGIO

Allentare tutte le viti e rimuoverne una o due in base al numero dei fori di smontaggio. Inserire le viti nei fori di smontaggio ed avvitare in modo alternato fino all'allentamento della bussola e fintanto che il gruppo non sia libero sull'albero (5). Rimuovere la bussola e la ruota dall'albero.

Taper bushes are the most convenient and cost effective method of fixing components to a mating shaft without using any special tools. Taper bushes are already provided with the required bore, keyway, threaded holes and setting screws, thus allowing to save time and money on machining processes. All taper bushes in our range are designed for use with all the following products:

- Chain sprockets
- V-belt pulleys
- Timing belt pulleys
- Flexible couplings
- HRC couplings
- Weld-on hubs

INSTALLATION

After ensuring that the mating surfaces are clean and free from oil and dirt, insert bush in wheel hub so that holes line up (1). Place screws loosely in the threaded holes. Clean shaft and fit assembly to shaft in the position desired, considering that bush will grip the shaft first and then the wheel (2). Tighten screws first by hand (3), then using an Allen wrench, gradually and alternately (4). After short time running of the drive, check tightness of screws.

REMOVAL

Loosen all screws and remove one or two according to the number of removal holes. Insert screws into removal holes and tighten them alternately until the bush is loosened and the assembly is free on the shaft (5). Remove assembly from the shaft.

Die Spannbuchsen stellen das praktischste und günstigste System zur Befestigung von Bauteilen auf Antriebswellen dar, ohne dass auf spezielle Einrichtungen zurückgegriffen werden muss. Da die Spannbuchsen mit Fertigbohrung, Passfedernut, Gewindebohrungen und Befestigungsschrauben schon versehen sind, ermöglichen sie, an Kosten und Zeitaufwand für spezielle maschinelle Bearbeitungen zu sparen. Alle Spannbuchsen aus unserer Reihe können unterschiedslos auf den folgenden Produkten benutzt werden:

- Kettenräder
- Keilriemenscheiben
- Zahnriemenscheiben
- Drehelastische Kupplungen
- HRC-Kupplungen
- Einschweisnaben

EINBAU

Sicherstellen dass die Kegelflächen öl- und staubfrei sind, anschließend die Buchse in die Nabe einbauen, und prüfen dass die Bohrungen fluchten (1). Die Befestigungsschrauben in die Gewindebohrungen einsetzen, ohne sie anzuziehen. Die Welle reinigen und die Scheibe zusammen mit der eingesetzten Buchse bis zur gewünschten Lage auf die Welle schieben; dabei beachten, dass die Buchse zuerst an der Welle und dann an der Scheibe spannt (2). Die Befestigungsschrauben zuerst von Hand (3), dann mittels Inbusschlüssel stufenweise und abwechselnd anziehen (4). Nach kurzer Betriebszeit Anzugsmoment der Schrauben überprüfen.

AUSBAU

Alle Schrauben lösen. Je nach der Anzahl an Abdrückbohrungen ein oder zwei Schrauben ganz herausschrauben und in die Abdrückbohrungen einschrauben. Die Schraube oder Schrauben abwechselnd anziehen, bis sich die Buchse aus der Nabe löst und die Scheibe sich frei auf der Welle bewegen lässt (5). Scheibe und Buchse von der Welle abnehmen.

Les moyeux amovibles représentent le système plus pratique et convenable pour fixer des composants sur un arbre de transmission sans avoir recours à aucun outil spécial. Etant déjà pourvus d'alésage, rainure de clavette, trous taraudés et vis de fixation, les moyeux amovibles prêts à monter permettent d'économiser sur les coûts et les temps d'usinage. Tous les moyeux amovibles de notre gamme peuvent être utilisés indifféremment avec les produits suivants:

- Pignons à chaîne
- Poulies trapezoidales
- Poulies dentées
- Accouplements élastiques
- Accouplements HRC
- Moyeux à souder

MONTAGE

Une fois les surfaces coniques soigneusement nettoyées et dégraissées, introduire le moyeu dans la roue en alignant correctement les taraudages (1). Mettre en place les vis dans les taraudages, sans les serrer. Nettoyer l'arbre, et placer l'ensemble roue et moyeu sur l'arbre à l'endroit désiré, en se rappelant que le moyeu bloque d'abord l'arbre et ensuite la roue (2). Serrer les vis d'abord à la main (3) et ensuite graduellement et alternativement avec une clé à six pans Allen (4). Vérifier le serrage des vis après quelque temps de fonctionnement.

EXTRACTION

Desserrer toutes les vis et en ôter une ou deux selon le nombre des trous d'extraction. Insérer les vis dans les trous d'extraction et les serrer alternativement jusqu'à ce que le moyeu soit débloqué de la roue et que l'ensemble coulisse librement sur l'arbre (5). Oter l'ensemble roue - moyeu de l'arbre.

Los casquillos cónicos son el sistema más práctico y adecuado para fijar unos componentes a un eje de transmisión sin tener que utilizar utilidades particulares. Los caquillos vienen dotados ya de agujero acabado, chavetero, prisioneros y tornillos, permitiendo así de ahorrar tiempo y reducir los gastos de las mecanizaciones especiales. Todos los casquillos cónicos de nuestra gama se pueden utilizar con todos los productos siguientes:

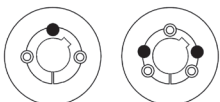
- Piñones por cadena
- Poleas trapezoidales
- Poleas dentadas
- Acoplamiento flexibles
- Acoplamiento HRC
- Cubos soldables

MONTAJE

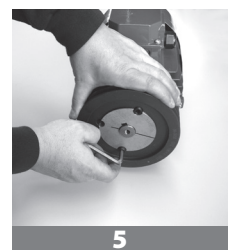
Asegurarse que las superficies cónicas estén limpias, sin aceites o polvos. Introducir el casquillo en la rueda, de manera que los agujeros resulten alineados (1). Ajustar los tornillos en los prisioneros, sin apretarlos. Limpiar el eje y después montar rueda y casquillo en la posición deseada, teniendo en cuenta que el casquillo antes aprieta el eje y después la rueda (2). Apretar los tornillos manualmente (3), después progresivamente y de manera alternada con una llave hexagonal (4). Averiguar el cierre de los tornillos después de un breve período de marcha.

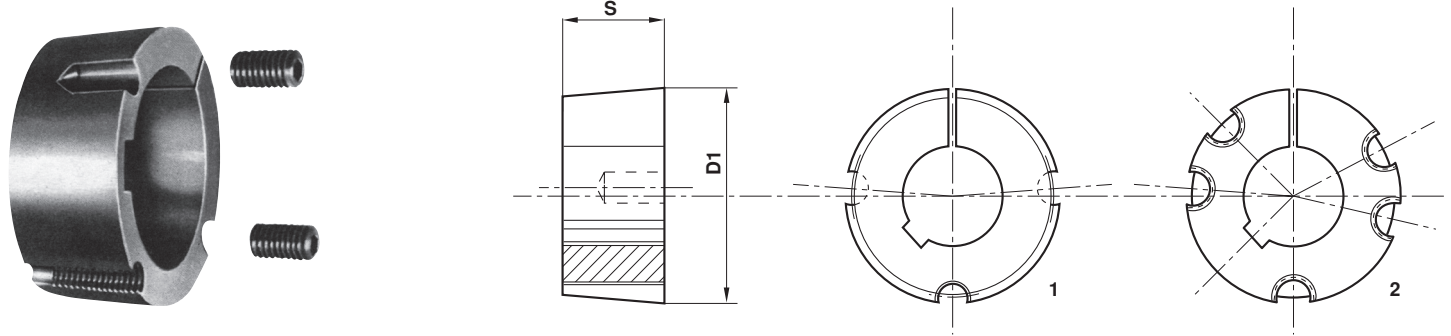
DESMONTAJE

Soltar todos los tornillos y quitar uno o dos según el número de los agujeros de desmontaje. Introducir los tornillos en los ejes y enroscar de manera alternada hasta la distensión del casquillo, y hasta que el grupo no resulte soltado del eje (5). Quitar el casquillo y la rueda del eje.



● Fori di smontaggio / Removal holes / Abdrückbohrungen / Trous d'extraction / Agujeros de desmontaje





Ghisa EN-GJL-250 UNI EN 1561 **Cast iron** EN-GJL-250 UNI EN 1561 **Grauguss** EN-GJL-250 UNI EN 1561 **Fonte** EN-GJL-250 UNI EN 1561 **Hierro fundido** EN-GJL-250 UNI EN 1561

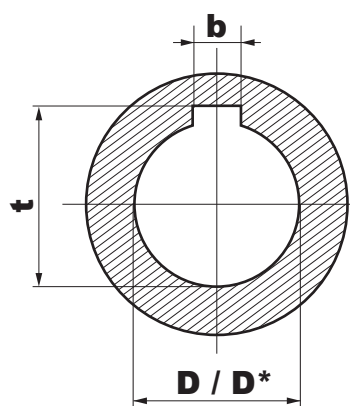
Fori standard serie metrica **Standard stock bores metric series** **Standard Bohrungen metrische Reihe** **Alésages standard de stock série métrique** **Taladros standard de acopio serie métrica**

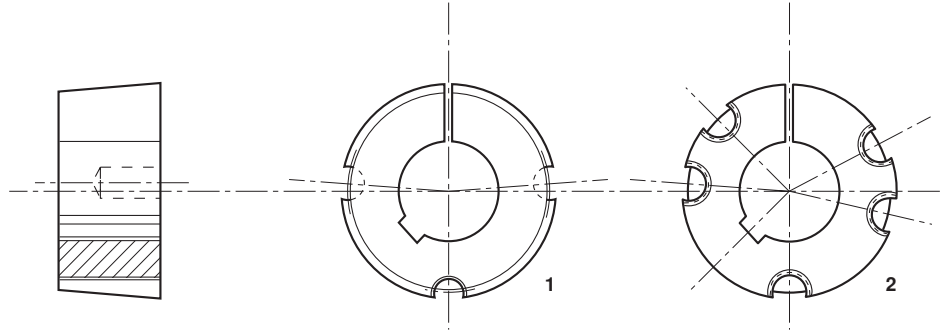
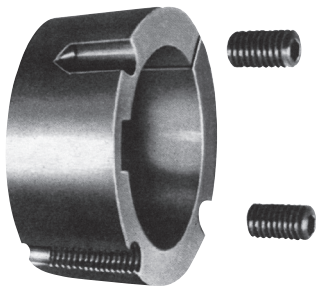
Esempio: Codice Foro in mm Ø 14 = 1615014 **Exemple:** Code symbol Bore in mm Ø 14 = 1615014 **Beispiel:** Bezeichnung Bohrung in mm Ø 14 = 1615014 **Exemple:** Code symbole Alesage en mm Ø 14 = 1615014 **Ejemplo:** Numero de fabrica Taladros en mm Ø 14 = 1615014

Tipo bussola Bush type Buchse Typ Moyeux type Casquillos tipo	Cod.	Foro (ISO E 8) Bore (ISO E 8) Bohrung (ISO E 8) Alesage (ISO E 8) Taladro (ISO E 8) mm												Coppia trasmissibile Transmissible torque übertragbares Drehmoment Couple transmissible Cupla de transmission Nm	Viti Screws Schrauben Vis Tornillo B.S.W.	Coppia di serraggio viti Screw tightening torque Anzugmoment Schrauben Couple de serrage des vis Par de apriete tornillos Nm	D1 mm	Tipo Type Typ Type Tipo	S mm	Peso Weight Gewicht Poids Peso Kg								
1008	1008...	9	10	11	12	14	15	16	18	19	20	22	24*	25*	136	1/4" x 1/2"	5,6	35,0	1	22,3	0,16							
1108	1108...	9	10	11	12	14	15	16	18	19	20	22	24	25	28*	147	1/4" x 1/2"	5,6	38,0	1	22,3	0,16						
1210	1210...	11	12	14	15	16	18	19	20	22	24	25	28	30	32	407	3/8" x 5/8"	19,6	47,5	1	25,4	0,32						
1215	1215...	14	19	20	24	25	28	407	3/8" x 5/8"	19,6	47,5	1	38,1	0,50														
1610	1610...	14	15	16	18	19	20	22	24	25	28	30	32	35	38	40	42*	486	3/8" x 5/8"	19,6	57,0	1	25,4	0,41				
1615	1615...	14	16	18	19	20	22	24	25	28	30	32	35	38	40	42*	486	3/8" x 5/8"	19,6	57,0	1	38,1	0,60					
2012	2012...	14	16	18	19	20	22	24	25	28	30	32	35	38	40	42	45	48	50	808	7/16" x 7/8"	30,4	70,0	1	31,8	0,75		
2517	2517...	16	18	19	20	22	24	25	28	30	32	35	38	40	42	45	48	50	55	60	65*	1310	1/2" x 1"	48	85,5	1	44,5	1,06
3020	3020...	25	28	30	32	35	38	40	42	45	48	50	55	60	65	70	75	2710	5/8" x 1 1/4"	90	108,0	1	50,8	2,50				
3030	3030...	35	38	40	42	45	48	50	55	60	65	70	75	2710	5/8" x 1 1/4"	90	108,0	1	76,2	3,75								
3525	3525...	35	38	40	42	45	48	50	55	60	65	70	75	80	85	90	5060	1/2" x 1 1/2"	112	127,0	2	64,9	4,20					
3535	3535...	35	38	40	42	45	48	50	55	60	65	70	75	80	85	90	5060	1/2" x 1 1/2"	112	127,0	2	88,9	5,13					
4030	4030...	40	42	45	48	50	55	60	65	70	75	80	85	90	8740	5/8" x 1 3/4"	169	146,0	2	76,2	6,75							
4040	4040...	40	42	45	48	50	55	60	65	70	75	80	85	90	95	8740	5/8" x 1 3/4"	169	146,0	2	101,6	7,68						
4535	4535...	65	70	75	80	85	90	95	100	110	120	12400	3/4" x 2"	192	162,0	2	89,0	9,95										
4545	4545...	55	60	65	70	75	80	85	90	95	100	110	110	12400	3/4" x 2"	192	162,0	2	115,0	10,56								
5040	5040...	70	75	80	85	90	95	100	105	110	115	120	125	14200	7/8" x 2 1/4"	271	177,6	2	101,6	14,20								
5050	5050...	70	75	80	85	90	95	100	105	110	115	120	125	14200	7/8" x 2 1/4"	271	177,6	2	127,0	15,17								

Dimensioni delle cave (UNI 6604 DIN 6885) con foro standard serie metrica **Dimensions of keyways (UNI 6604 DIN 6885) with standard bore metric series** **Abmessungen der Keilnuten (UNI 6604 DIN 6885) mit Standardbohrung metrische Reihe** **Dimens. des rainures de clavette (UNI 6604 DIN 6885) dans le moyeux avec alésage stand. série métrique** **Medidas de los chaveteros (UNI 6604 DIN 6885) con agujero standard serie métrica**

D	b	Js9	t	Dimensioni delle cave ribassate Dimensions of low profile keyways Abmessungen der abgeflachten Keilnuten Dimensions des rainures de clavette surbaissées Medidas de los chaveteros rebajados		
D*	b	t				
Over 10 to 12	4	± 0,015	D + 1,8	24*	8	D + 1,3
» 12 » 17	5		D + 2,3			
» 17 » 22	6		D + 2,8			
» 22 » 30	8	± 0,018	D + 3,3			
» 30 » 38	10	D + 3,3				
» 38 » 44	12	± 0,021	D + 3,3			
» 44 » 50	14		D + 3,8			
» 50 » 58	16		D + 4,3			
» 58 » 65	18	± 0,026	D + 4,4			
» 65 » 75	20		D + 4,9			
» 75 » 85	22		D + 5,4			
» 85 » 95	25	± 0,031	D + 5,4	42*	12	D + 1,3
» 95 » 110	28		D + 6,4			
» 110 » 130	32		D + 7,4			
» 110 » 130	32		D + 7,4	65*	18	D + 2,8





Ghisa EN-GJL-250 UNI EN 1561	Cast iron EN-GJL-250 UNI EN 1561	Grauguss EN-GJL-250 UNI EN 1561	Fonte EN-GJL-250 UNI EN 1561	Hierro fundido EN-GJL-250 UNI EN 1561
--	--	---	--	---

Fori standard in pollici	Standard stock bores series in inches	Standard Bohrungen Reihe in Zoll	Alésages standard de stock série en pouces	Taladros standard de acopio en pulgadas
---------------------------------	--	---	---	--

Tipo bussola Bush type Buchse typ Moyeux Type Casquillos tipo	Cod.	Foro in pollici (ISO E 8) Bore in inches (ISO E 8) Bohrung in Zoll (ISO E 8) Alésage en pouces (ISO E 8) Taladro en pulgadas (ISO E 8)
1008	1008...	3/8" - 1/2" - 5/8" - 3/4" - 7/8" - 1"*
1108	1108...	3/8" - 1/2" - 5/8" - 3/4" - 7/8" - 1" - 1 1/8"
1210	1210...	1/2" - 5/8" - 3/4" - 7/8" - 1" - 1 1/8" - 1 1/4"
1215	1215...	1/2" - 5/8" - 3/4" - 7/8" - 1" - 1 1/8" - 1 1/4"
1610	1610...	1/2" - 5/8" - 3/4" - 7/8" - 1" - 1 1/8" - 1 1/4" - 1 3/8" - 1 1/2" - 1 5/8"
1615	1615...	1/2" - 5/8" - 3/4" - 7/8" - 1" - 1 1/8" - 1 1/4" - 1 3/8" - 1 1/2" - 1 5/8"
2012	2012...	3/4" - 7/8" - 1" - 1 1/8" - 1 1/4" - 1 3/8" - 1 1/2" - 1 5/8" - 1 3/4" - 1 7/8" - 2"
2517	2517...	3/4" - 7/8" - 1" - 1 1/8" - 1 1/4" - 1 3/8" - 1 1/2" - 1 5/8" - 1 3/4" - 1 7/8" - 2" - 2 1/8" - 2 1/4" - 2 3/8" - 2 1/2"
3020	3020...	1 1/4" - 1 3/8" - 1 1/2" - 1 5/8" - 1 3/4" - 1 7/8" - 2" - 2 1/8" - 2 1/4" - 2 3/8" - 2 1/2" - 2 5/8" - 2 3/4" - 2 7/8" - 3"
3030	3030...	1 1/4" - 1 3/8" - 1 1/2" - 1 5/8" - 1 3/4" - 1 7/8" - 2" - 2 1/8" - 2 1/4" - 2 3/8" - 2 1/2" - 2 5/8" - 2 3/4" - 2 7/8" - 3"
3525	3525...	1 1/2" - 1 5/8" - 1 3/4" - 1 7/8" - 2" - 2 1/8" - 2 1/4" - 2 3/8" - 2 1/2" - 2 5/8" - 2 3/4" - 2 7/8" - 3" - 3 1/8" - 3 1/4" - 3 3/8" - 3 1/2"
3535	3535...	1 1/2" - 1 5/8" - 1 3/4" - 1 7/8" - 2" - 2 1/8" - 2 1/4" - 2 3/8" - 2 1/2" - 2 5/8" - 2 3/4" - 2 7/8" - 3" - 3 1/8" - 3 1/4" - 3 3/8" - 3 1/2"
4030	4030...	1 3/4" - 1 7/8" - 2" - 2 1/8" - 2 1/4" - 2 3/8" - 2 1/2" - 2 5/8" - 2 3/4" - 2 7/8" - 3" - 3 1/8" - 3 1/4" - 3 3/8" - 3 1/2" - 3 3/4" - 4"
4040	4040...	1 3/4" - 1 7/8" - 2" - 2 1/8" - 2 1/4" - 2 3/8" - 2 1/2" - 2 5/8" - 2 3/4" - 2 7/8" - 3" - 3 1/8" - 3 1/4" - 3 3/8" - 3 1/2" - 3 3/4" - 4"
4535	4535...	2 1/4" - 2 3/8" - 2 1/2" - 2 5/8" - 2 3/4" - 2 7/8" - 3" - 3 1/8" - 3 1/4" - 3 3/8" - 3 1/2" - 3 3/4" - 4" - 4 1/4" - 4 1/2"
4545	4545...	2 1/4" - 2 3/8" - 2 1/2" - 2 5/8" - 2 3/4" - 2 7/8" - 3" - 3 1/8" - 3 1/4" - 3 3/8" - 3 1/2" - 3 3/4" - 4" - 4 1/4" - 4 1/2"
5040	5040...	2 3/4" - 2 7/8" - 3" - 3 1/8" - 3 1/4" - 3 3/8" - 3 1/2" - 3 3/4" - 4" - 4 1/4" - 4 1/2" - 4 3/4" - 5"
5050	5050...	2 3/4" - 2 7/8" - 3" - 3 1/8" - 3 1/4" - 3 3/8" - 3 1/2" - 3 3/4" - 4" - 4 1/4" - 4 1/2" - 4 3/4" - 5"

Dimensioni delle cave (B.S. 46: part. 1: 1958) con fori in pollici	Dimensions of keyways (B.S. 46: part. 1: 1958) with standard bores in inches	Abmessungen der Keilnuten (B.S. 46: part. 1: 1958) mit Standardbohrung in Zoll	Dimensions des rainures des clavettes (B.S. 46: part. 1: 1958) dans le moyeux avec alésage standard série in pouces	Medidas de los chaveteros (B.S. 46: part. 1: 1958) en los casquillos con taladro standard en pulgadas
---	---	---	--	--

D		b	t		Dimensioni delle cave ribassate Dimensions of low profile keyways Abmessungen der abgeflachten Keilnuten Dimensions des rainures de clavette surbaissées Medidas de los chaveteros rebajados		
OVER	TO				D*	b	t
1/4"	1/2"	1/8"	D + 1/16"				
1/2"	3/4"	3/16"	D + 3/32"				
3/4"	1"	1/4"	D + 1/8"				
1"	1 1/4"	5/16"	D + 1/8"				
1 1/4"	1 1/2"	3/8"	D + 1/8"				
1 1/2"	1 3/4"	7/16"	D + 5/32"				
1 3/4"	2"	1/2"	D + 5/32"				
2"	2 1/2"	5/8"	D + 7/32"				
2 1/2"	3"	3/4"	D + 1/4"				
3"	3 1/2"	7/8"	D + 5/16"				
3 1/2"	4"	1"	D + 3/8"				
4"	5"	1 1/4"	D + 7/16"				
5"	6"	1 1/2"	D + 1/2"				
6"	7"	1 3/4"	D + 5/8"				
					1"*	1/4"	D + 1/16"
					1 1/8"*	5/16"	D + 5/64"
					1 5/8"*	7/16"	D + 1/8"