

Esempio d'ordine: MAV 1062 50 x 80

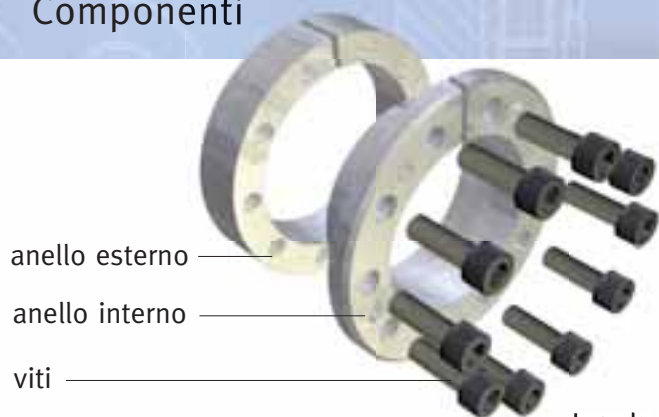


DIMENSIONI					VITI		CARATTERISTICHE				PESO kg
d mm	x	D mm	L1 mm	L mm	misura	Ma Nm	Mt Nm	Fax kN	Ps MPa	Ph MPa	
14	x	32	21,5	25,5	M 4	5	108	15	209	91	0,09
15	x	32	21,5	25,5	M 4	5	116	15	195	91	0,09
16	x	32	21,5	25,5	M 4	5	123	15	183	91	0,08
18	x	47	28,5	34,5	M 6	14	330	36	314	120	0,30
19	x	47	28,5	34,5	M 6	14	340	36	297	120	0,30
20	x	47	28,5	34,5	M 6	14	360	36	283	120	0,30
22	x	47	28,5	34,5	M 6	14	400	36	257	120	0,20
24	x	50	28,5	34,5	M 6	14	520	43	283	136	0,30
25	x	50	28,5	34,5	M 6	14	540	43	271	136	0,30
28	x	55	28,5	34,5	M 6	14	610	43	242	123	0,30
30	x	55	28,5	34,5	M 6	14	650	43	226	123	0,30
32	x	60	28,5	34,5	M 6	14	930	58	283	151	0,40
35	x	60	28,5	34,5	M 6	14	1'010	58	258	151	0,30
38	x	65	28,5	34,5	M 6	14	1'100	58	238	139	0,40
40	x	65	28,5	34,5	M 6	14	1'160	58	226	139	0,40
42	x	75	34,5	42,5	M 8	35	2'040	97	307	172	0,70
45	x	75	34,5	42,5	M 8	35	2'190	97	287	172	0,60
48	x	80	34,5	42,5	M 8	35	2'340	97	269	161	0,70
50	x	80	34,5	42,5	M 8	35	2'430	97	258	161	0,70
55	x	85	34,5	42,5	M 8	35	3'060	111	268	174	0,80
60	x	90	34,5	42,5	M 8	35	3'340	111	246	164	0,80
65	x	95	34,5	42,5	M 8	35	4'070	125	255	175	0,90
70	x	110	40,5	50,5	M 10	69	6'230	178	281	179	1,60
75	x	115	40,5	50,5	M 10	69	6'680	178	262	171	1,60
80	x	120	40,5	50,5	M 10	69	7'120	178	246	164	1,70
85	x	125	40,5	50,5	M 10	69	8'510	200	261	177	1,80
90	x	130	40,5	50,5	M 10	69	9'020	200	246	170	1,90
95	x	135	40,5	50,5	M 10	69	10'570	223	259	182	2,00
100	x	145	45,0	57,0	M 12	120	13'200	265	270	186	2,60
110	x	155	45,0	57,0	M 12	120	14'600	265	245	174	2,90
120	x	165	45,0	57,0	M 12	120	17'900	298	253	184	3,10
130	x	180	55,0	69,0	M 14	190	26'000	400	240	173	4,50
140	x	190	55,0	69,0	M 14	190	28'000	400	223	164	5,00
150	x	200	55,0	69,0	M 14	190	33'300	444	231	173	5,20
160	x	210	55,0	69,0	M 14	190	39'100	488	238	181	5,60
170	x	225	65,0	79,0	M 14	190	45'300	533	189	143	7,70
180	x	235	65,0	79,0	M 14	190	48'000	533	178	137	8,10
190	x	250	65,0	79,0	M 14	190	63'300	666	211	161	9,30
200	x	260	65,0	79,0	M 14	190	66'600	666	201	154	9,90
220	x	285	73,0	89,0	M 16	295	81'000	736	178	137	13,30
240	x	305	73,0	89,0	M 16	295	110'000	920	203	160	14,20
260	x	325	73,0	89,0	M 16	295	144'000	1'104	225	180	15,30
280	x	355	85,0	103,0	M 18	405	166'000	1'187	187	148	22,70
300	x	375	85,0	103,0	M 18	405	200'000	1'340	197	157	24,30
320	x	405	102,0	122,0	M 20	580	279'000	1'750	196	155	34,10
340	x	425	102,0	122,0	M 20	580	346'000	2'040	215	172	36,00
360	x	455	116,0	138,0	M 22	780	388'000	2'160	185	146	49,40
380	x	475	116,0	138,0	M 22	780	478'000	2'520	204	163	51,90
400	x	495	116,0	138,0	M 22	780	503'000	2'520	194	157	55,30

Composizione

- Anello interno tagliato, con fori di smontaggio filettati
- Anello esterno tagliato
- Set di viti a testa cilindrica con esagono incassato, classe 12.9

Componenti



anello esterno
 anello interno
 viti

Legenda:

Ma: coppia di serraggio viti
 Mt: coppia trasmissibile con Fax=0 kN
 Fax: forza assiale trasmissibile con Mt=0 Nm
 Ps: pressione di contatto sull'albero
 Ph: pressione di contatto nel mozzo